

Montageanleitung

Die Sport-Thieme Fußballtorwand ist eine freistehende, Platz sparende und leicht transportierbare Torwand. Sie besteht aus vier einzelnen Wandelementen, zwei davon mit Toschusslöchern.

Im Lieferumfang sind enthalten:

<u>Pos.</u>	<u>Beschreibung</u>
1	2 x Torwandplatten mit rundem Ausschnitt
2	2 x Torwandplatten, geschlossen
3	2 x Seitenfüße, 1 Mittelfuß
4	4 x Verbindungsstreben
5	3 x Fußverlängerungen
6	6 x Sterngriffschrauben
7	8 x Schlossschrauben 10 x 40
8	8 x Schlossschrauben 10 x 50
9	16 x Sterngriffmuttern
10	22 x Unterlegscheiben M 10
11	2 x Korb mit Ballfangnetz
12	4 x Schlossschrauben 8 x 35
13	4 x Hutmuttern M 8

Montage:

Schrauben Sie die unteren beiden Torwandplatten mittels Schlossschrauben und Sterngriffmutter vor die Seiten- und MittelfüÙe, wie in Abb. 2 gezeigt wird.

Hinweis: Glatte Beschichtung der Torwandplatte nach vorn!

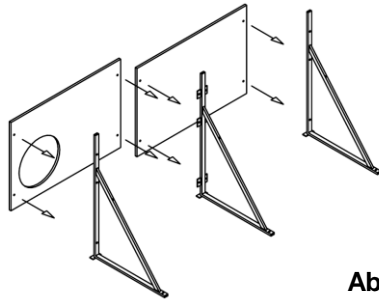


Abb. 2

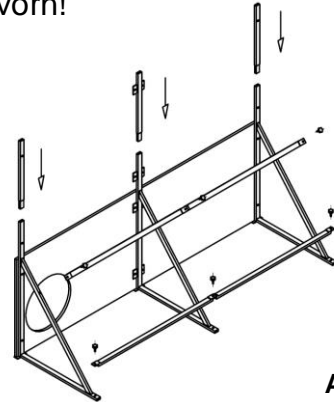


Abb. 3

Schrauben Sie mit je einer Sterngriffschraube die rückwärtigen horizontal liegenden Streben auf die TorwandfüÙe, siehe Abb.3. Die Streben überlappen an dem Mittelfuß. Verbinden Sie diese mit einer Sterngriffschraube, wie in Detail Abb. 4 gezeigt.

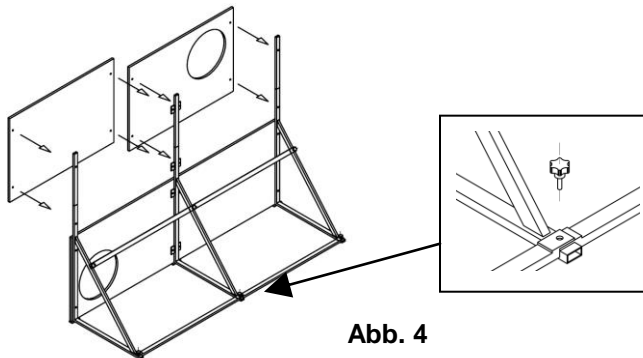


Abb. 4

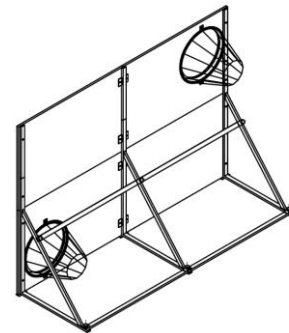


Abb. 5

Stecken Sie nun die drei Fußverlängerungen auf je einen Torwandfuß siehe ebenfalls Abb. 3. Schrauben Sie die oberen beiden Torwandplatten mittels Schlossschrauben und Sterngriffmutter vor die verlängerten Seiten- und MittelfüÙe, siehe hierzu Abb. 4. Bei Bedarf werden zum Schluss wie in Abb. 5, die Ringe für die Ballfangnetze mittels Schlossschrauben M 8 x 35 hinter die runden Öffnungen montiert. Die Netze werden dann direkt (ohne Kordel) in die Haken des Rings eingehängt, sodass der Ball nicht mehr weg fliegen kann.



Sichern Sie die Torwand gegen Umkippen!

Achtung: Das Gerät nicht überlasten oder beklettern!